



ERGONOMIE

MULTI4POWER 2t STAȚII DE LUCRU PENTRU SUDURĂ

Mese de lucru ergonomice pentru lucrări de sudură



MESE DE SUDURĂ REGLABILE ÎN ÎNĂLȚIME

Mesele de sudură OTTOKIND bazate pe modelul nostru clasic multi4power pentru sarcini grele - atunci când este vorba de piese mari și grele, o capacitate portantă mare și un echipament optimizat și flexibil sunt o necesitate. Siguranța este o prioritate absolută și se datorează opțiunilor de configurare ergonomică și a motoarelor liniare electrice pentru reglarea înălțimii.

Baza structurii: masa pentru sarcini grele multi4power cu o capacitate de încărcare de până la 2 tone.

- Placă de sudură cu perforații
- Reglarea înălțimii cu funcție de memorie și unitate de comutare extensibilă
- Baza mesei cu sistem de amortizare a vibrațiilor și ghidaj liniar
- Cadru adaptor cu decuplare electrică între placa de sudură și cadrul mesei
- Sertare de curățare
- Panouri laterale cu perforații pătrate
- Structură mobilă, datorită roților de mare rezistență
- Rafturi sau sertare pentru scule
- Conexiune de alimentare din spate (fișă Schuko) / prize frontale cu capac cu balamale
- Întrerupător de oprire de urgență pentru situații periculoase
- Opțional: conexiune pentru aer comprimat
- Opțiuni de conectare sincronă



Conexiune pentru aer comprimat



Mobil datorită roților rezistente



Sertare pentru unelte

MESE DE SUDURĂ DE LA OTTOKIND

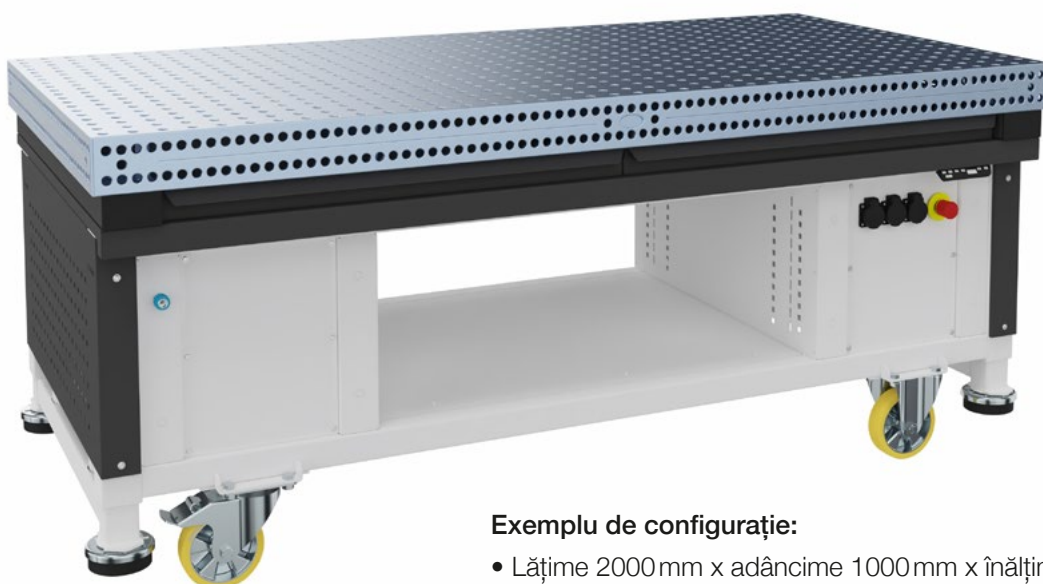
Posturi de lucru pentru o utilizare ergonomică

Masă staționară cu sertare



Exemplu de configurație:

- Lățime 2000 mm x adâncime 1000 mm x înălțime 780 mm
- Sertare lățime 950 mm x adâncime 700 mm x înălțime 150 mm (dimensiuni utilizabile LxAxH: 889x589x135 mm)
- Sertare lățime 950 mm x adâncime 700 mm x înălțime 175 mm (dimensiuni utile LxAxH: 889x589x160 mm)
- Poate fi deplasat până la o înălțime de 1100 mm
- Sertare de curățare pentru reziduuri de sudură/substanțe murdare
- Picioare cu tălpi de amortizare a vibrațiilor
- Culoare de bază RAL 7035 gri deschis, componente suplimentare RAL 7016



Masă mobilă cu raft de depozitare

Exemplu de configurație:

- Lățime 2000 mm x adâncime 1000 mm x înălțime 850 mm
- Lățime raft 956 mm x adâncime 830 mm x înălțime 370 mm
- Poate fi deplasată până la o înălțime de 1100 mm
- Sertare de curățare pentru reziduuri de sudură/substanțe murdare
- Roțile de mare rezistență, cu blocare
- Culoare de bază RAL 7035 gri deschis, componente suplimentare RAL 7016



SOLUȚII PENTRU CERINȚE INDIVIDUALE

Sistemul OTTOKIND multi4power are un design modular și poate fi extins și configurat individual. Designul ergonomic al locului de muncă pentru siguranța angajaților dumneavoastră - soluții versatile pentru o personalizare suplimentară și individuală.

Pentru un echipament optim al posturilor dumneavoastră de lucru pentru sudură - contactați-ne!

OTTO KIND
ZUKUNFT EINRICHTEN

Otto Kind GmbH & Co. KG
Hagener Straße 35
51645 Gummersbach
Germany
Tel.: +49 2261 84 - 0
vertrieb@otto-kind.de
www.otto-kind.de

BAiBiA KIND
soluții complete pentru logistică și industrie

SC Baibia Kind SRL
Str. Poligonului nr. 9
100070 Ploiești
Romania
Tel./Fax: +40 244 598 445
office@baibia.com
www.baibia.com

KIND
KIND FRANCE

Kind France S.A.R.L.
Garonor Est
Bâtiment 2b Cellule U
93600 Aulnay-sous-Bois
France
Tel.: +33 01 49 63 92 63
info@kind-france.fr
www.kind-france.com